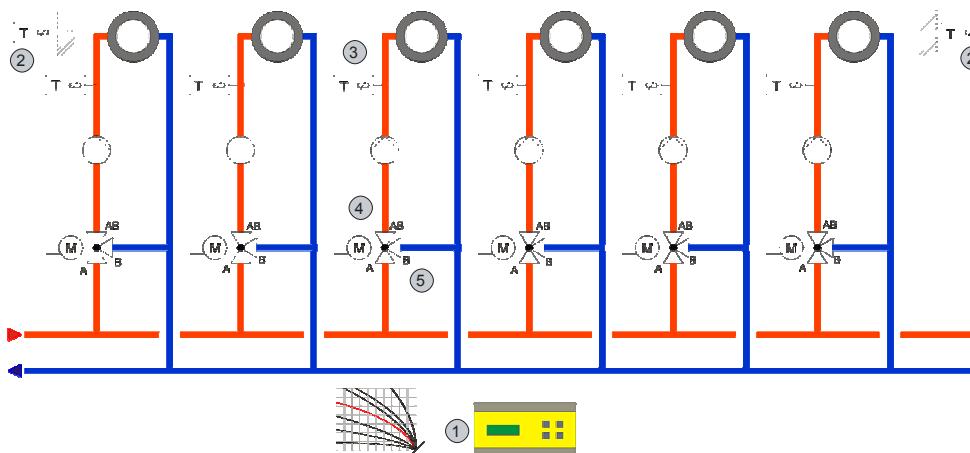


6 контуров отопления с регулирующими клапанами и насосами

Контроль температуры подающей в зависимости от наружной температуры



РЕЗИДЕНЦИИ • ШКОЛЫ • УЧРЕЖДЕНИЯ • БОЛЬНИЦЫ • ДОМА • ОТЕЛИ

Описание

- Характеристика каждого контура.
- Независимые программы переключения для каждого контура.
- Защита насосов и клапанов от заклинивания.
- Аналоговый выход 0...10 V для управления клапанами.
- Защита от замерзания и перегрева.
- Конфигурация для ГВС контура с защитой от легионел, отопление пола, и т. д. (просьба контактировать).
- Мануальный/автоматический контроль за клапанами и насосами.
- Чтение действительных и установленных параметров.
- Пре-конфигурированные, легко управляемые пользователем контрольные модули.
- Обмен данными через PC с опцией USB.
- Предостережение от ошибок с диаграммами всех элементов интегрировано и документировано.

Список комплектующих

- (7) Один цифровой контроллер RDT724F002. Питание 24 V~
- (8) Два датчика наружной температуры EGT301F101
- (9) Шесть датчиков температуры подающей с латунной гильзой длиной 120 мм EGT346F101/0364439120
- (10) Шесть 0...10 V приводов ASM105SF132/0361977002. Питание 24 V~
- (11) Шесть 3-ходовых смесительных клапанов Ду25. Kvs = 12 m³/h, MH32R25F200.
- (12) Один трансформатор 230/24 V~ 2 A.

* Для других размеров клапанов, просьба нас контактировать.

KIT
CR6ZVB-0625

